

LiberoPro Düz Endüksiyon 1 Fazlı, tek üniteli

SIRA # _____

MODEL # _____

ADI # _____

SIS # _____

AIA # _____



600877 (EIHDEEOMCS)

Endüstriyel endüksiyon ocak, tek zonlu, set üstü, 1-faz

Ana Özellikler

- Masa üstü kurulumlar için tasarlanmış fişli ünite.
- Daha iyi okunabilirlik için 2 renkli kullanıcı arayüzü (beyaz ve kırmızı).
- Yalnızca tava mevcut olduğunda gücü aktarmak için otomatik tava algılama.
- Maksimum görünürlük için üstte camlı dokunmatik ekran.
- 1'den 10'a kadar güç seviyesi ayarları.
- Zamanlayıcı işlevi, pişirme süresini ayarlamak için kullanılabilir ve ayarlanan süre sonunda bölge otomatik olarak kapatılır.
- 120 mm'den 340 mm'ye kadar çapa sahip tencere ve tavalar için uygundur.
- Kendi kendine teşhis: işlev bozukluğu durumunda bir hata kodu görüntülenir (Exxx).
- Pişirme yoğunluğuna göre LiberPro Point fan hızının otomatik düzenlenmesi için LiberPro Duo işlevi için tasarlanmıştır.

Konstruksiyon

- AISI 304 2 mm kalınlığında 4 taraflı benzersiz çerçeve.
- Ağır hizmete uygun, 4 mm kalınlıkta cam-seramik pişirme yüzeyi.
- Aylık temizlik için temizlenmesi ve çıkarılması kolay endüksiyon hava filtreleri.
- 4 ayak, kablo ve fiş dahildir.
- Suya karşı koruma sınıfı: IPX4.

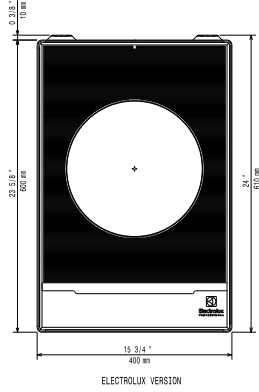
Sürdürülebilirlik

- Tavaya doğrudan hızlı ısı transferi; çevreye ısı emisyonu olmaz.
- Bu model İsviçre Enerji Verimliliği Yönetmeliği (730.02) ile uyumludur.

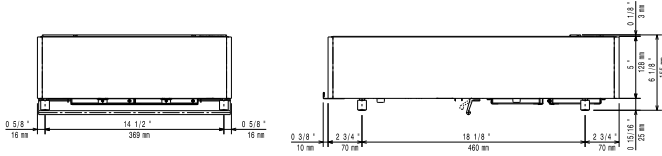


Onay: _____

Üst

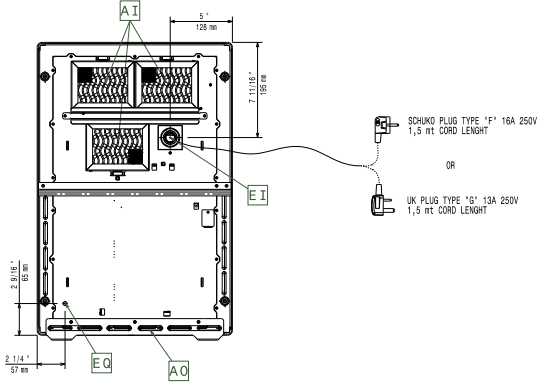


Yan



EI = Elektrik bağlantısı
EO = Elektrik çıkışı

Diğer

**Elektrik:**

| | |
|--------------|--------------------------|
| Voltaj: | 220-240 V/1N ph/50-60 Hz |
| Toplam Watt: | 3.5 kW |
| Fiş tipi: | CE-SCHUKO |
| Minimum AMP: | 13A |

Temel bilgiler:

| | |
|--------------------------|---------|
| Dış boyutlar, Genişlik: | 400 mm |
| Dış boyutlar, Derinlik: | 600 mm |
| Dış boyutlar, Yükseklik: | 152 mm |
| Net ağırlık: | 19.5 kg |